

CALENDRIER du 3 au 11 Mai 2014

N° 898

Samedi 3 mai **Saint Philippe et Saint Jacques, apôtres**

08 h 00 **Chapelet à la chapelle de Piedvaurias à VALRÉAS**

08 h 30 **Messe à la chapelle de Piedvaurias à VALRÉAS**

animée par les équipes Notre-Dame

suivie du petit déjeuner

à l'intention des défunts Geo CHABERT,

Adjudant André GODDE

et familles POMIER-PECHEREAU

10 h 30 Messe aux Capucins préparée
par Marie-Jeanne et Marcel

14 h 30 Baptêmes à l'église de RICHERENCHES
de Sacha et Léo VALADAS

16 h 30 Mariage à l'église de RICHERENCHES
de Sidonie LATRON et Jérôme VALADAS

17 h 45 Messe à l'église de RICHERENCHES

19 h 00 Messe à l'église de VALRÉAS

Dimanche 4 mai **Troisième Dimanche de Pâques**

09 h 30 Messe à l'église de GRILLON

10 h 45 **Messe du vœu à la chapelle de N.-D. des Vignes**
à VISAN préparée par l'équipe liturgique

à l'intention de Jacqueline REY

10 h 45 Messe à l'église de VALRÉAS

à l'intention des défunts Marcelle et Emile BERNARD
et familles FAURE-BARAILLER

Lundi 5 mai **Sainte Judith et Saint Hilaire**

16 h 30 Rencontre de l'équipe de quartier
du Secours Catholique au presbytère

17 h 00 **Adoration à l'église de GRILLON** jusqu'à 18 h 00

18 h 00 Rencontre de l'équipe liturgique
de Elisabeth et Maurice BARBEAULT

18 h 15 Messe à la chapelle de l'hôpital de VALRÉAS

18 h 30 Chapelet à Notre Dame de Bon Rencontre
à RICHERENCHES

19 h 00 **Groupe d'Oraison à la Salle Cardinal Maury**

Mardi 6 mai **Sainte Prudence**

15 h 30 Chapelet à l'église de RICHERENCHES

17 h 15 Réunion de la Conférence Saint Vincent de Paul
au presbytère de VALRÉAS

18 h 15 Messe à la chapelle de l'hôpital de VALRÉAS

Mercredi 7 mai **Sainte Flavie et Bienheureuse Gisèle**

08 h 30 Messe à la chapelle de l'hôpital de VALRÉAS

10 h 30 Adoration et confessions jusqu'à 12 h 30
à l'église de VALRÉAS avec le Père PAWEL
suivies d'un temps de louange jusqu'à 13 h 00

18 h 00 **Bilan du chemin de Croix à la Salle Cardinal Maury**

Jeudi 8 mai **Saint Désiré**

08 h 30 Messe à la chapelle de l'hôpital de VALRÉAS

14 h 00 Adoration à l'église de VALRÉAS

Vendredi 9 mai

Saint Pacôme

09 h 30 Messe à la chapelle de l'hôpital de VALRÉAS

14 h 30 Rencontre équipe de quartier au presbytère

18 h 00 Messe à Notre Dame des Vignes à VISAN
précédée du chapelet

20 h 30 Répétition du Chœur Saint Joseph
à la salle Cardinal Maury

Samedi 10 mai

Sainte Solange et Saint Jean d'Avila

Marché aux livres du Secours Catholique de 8 à 18 h

Retraite Première Communion à la Maison des Chrétiens

08 h 00 **Chapelet à la chapelle de Piedvaurias à VALRÉAS**

08 h 30 **Messe à la chapelle de Piedvaurias à VALRÉAS**
animée par l'Aumônerie

et l'Action Catholique des Femmes

10 h 30 Messe aux Capucins préparée
par Michèle et Jean François

17 h 45 Messe à l'église de RICHERENCHES

19 h 00 Messe à l'église de VALRÉAS

Dimanche 11 mai

Quatrième Dimanche de Pâques

Retraite Première Communion à la Maison des Chrétiens

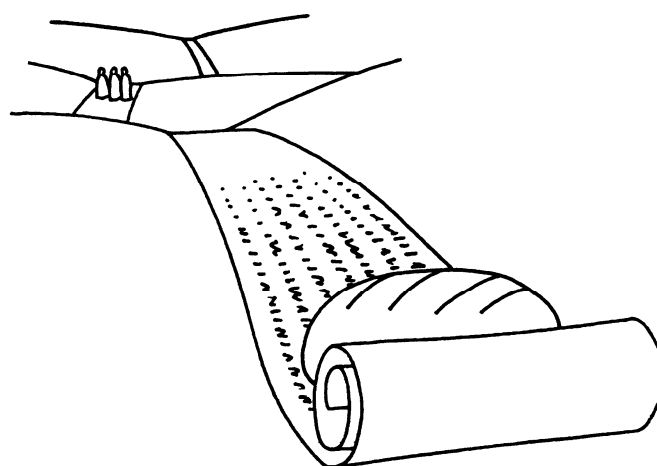
Journée mondiale de prière pour les vocations

09 h 30 Messe à l'église de GRILLON
avec les enfants de l'Enclave des Papes
qui préparent leur première communion
à l'intention de Fernand BOUCHET
(5^{ème} anniversaire de son décès) et sa famille

10 h 45 Messe à l'église de VISAN

10 h 45 Messe à l'église de VALRÉAS

12 h 00 Baptême de Nina LARMAGNAT
à l'église de VALRÉAS



*« Il leur expliqua,
dans toute l'Écriture,
ce qui le concernait. »*

Luc 24, 27

Bulletin Inter Paroissial

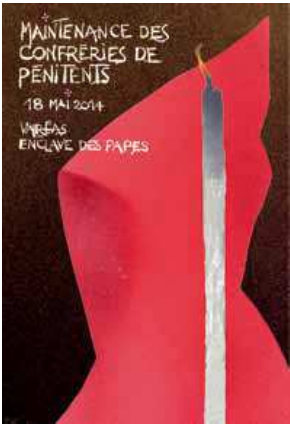
de l'Enclave des Papes - Grillon - Richerenches - VALRÉAS - Visan

Courriel : paroisse-de-valreas@orange.fr ☎ Presbytère de VALRÉAS : 04.90.35.02.59.



N° 898 – 14.05.03

EVENEMENTS ET INVITATIONS



MAINTENANCE DES PÉNITENTS : les 17 et 18 mai prochains notre paroisse accueillera le rassemblement annuel des Confréries de Pénitents de France et de Monaco qui porte le nom de Maintenance. On doit ce terme de « Maintenance » au Cardinal de Cabrières (1830-1921), évêque de Montpellier (1874). Originaire du diocèse voisin de Nîmes, ce prélat avait côtoyé les pénitents de son diocèse qui lui étaient donc familiers. En 1907, à l'occasion du congrès des Œuvres catholiques de son diocèse il s'était exprimé ainsi : « ...nous pensons qu'on ferait sagement en maintenant les coutumes et les usages des Associations de pénitents... ». Aussi lorsque l'idée de fédérer les confréries a muri, le terme de Maintenance s'est imposé aux initiateurs du projet, sachant qu'en provençal, ce terme avait une connotation plus forte (et moins technique que de nos jours) ; or, Mgr de Cabrières, ami de Mistral, maniait parfaitement cette langue, comme nombre de pénitents d'alors. **Le 1^{er} rassemblement eut lieu en 1926 à Avignon**, et 67 autres se sont tenus jusqu'en 2014 (quelques interruptions dues notamment à la période de la Deuxième Guerre Mondiale). Valréas a accueilli la Maintenance à six reprises : 1929 (la quatrième), 1964, 1980, 1989, 1998 et 2006 (80^{ème} anniversaire). **Pour 2014 à Valréas, près de 250 pénitents sont déjà inscrits, appartenant à plus de 30 confréries, dont certaines, invitées, viennent de Catalogne ou d'Italie.**

Ces rassemblements permettent aux membres des confréries d'échanger sur leur spiritualité, leurs actions et de faire vivre leur association comme toute autre association (assemblée générale) ; **la journée de samedi sera consacrée à ces tâches.**

Le dimanche sera dévolu à la fonction première des confréries, la prière. La matinée débutera par une longue procession à travers la ville (départ à 9 h 00 du lycée Saint Dominique) ; elle est traditionnellement conduite par un pénitent de Perpignan, le régidor, qui en scande le rythme avec sa cloche ; vêtu de rouge, et coiffé de la cagoule traditionnelle (abandonnée par la plupart des confréries de France, sauf Perpignan qui a conservé cette pratique espagnole). Il est suivi de la bannière horizontale de la Maintenance ; de couleur rouge elle aussi, elle aurait été taillée dans la cappa magna du cardinal de Cabrières. Viennent ensuite les confréries, précédées chacune de sa bannière ; cette année, année paire, c'est dans l'ordre alphabétique inverse qu'elles se déplaceront ; le clergé fermera la marche.

Puis, dans l'église paroissiale, les pénitents participeront à la **messe pontificale concélébrée par deux archevêques, celui d'AVIGNON et de MONACO** (Aumônier Général des Pénitents).

Elle sera célébrée à 10 h 00 et sera la seule dans l'Enclave des Papes ! Elle sera animée par le Chœur Saint Joseph. **Un repas fraternel et convivial réunira l'ensemble des participants et tous les fidèles qui le souhaitent** ; en 2006, 470 convives avaient rempli la salle du Vignarès (n'hésitez pas à vous inscrire rapidement au 04. 90. 35. 00. 92.).

La manifestation s'achèvera à 16 h par les Vêpres et le Salut du Saint-Sacrement toujours à l'église paroissiale.

Une fête à ne surtout pas manquer !!!

GROUPE D'Oraison : le lundi 5 mai à 19 h 00 à la salle Cardinal Maury à VALRÉAS.

SECOURS CATHOLIQUE DE VALRÉAS : le samedi 10 mai, marché aux livres de 8 h à 18 h à leur local (27, cours Victor Hugo).

ENCLAVE SANS FRONTIÈRES : pour le numéro d'été, nous fêterons le 300^{ème} ! L'équipe de rédaction souhaiterait faire une rétrospective. Mais les premiers numéros sont manquants dans les archives paroissiales. La collection commence avec le numéro 8 de septembre 1965 qui mentionne le début du format magazine (1^{ère} évolution du journal).

Si quelqu'un avait chez lui les numéros précédents, ou a des souvenirs sur le tout début de l'Enclave Sans Frontières, n'hésitez pas à contacter le Père Olivier ou Marie VINAY FORGA (04. 90. 35. 08. 82.) ! Merci d'avance pour votre aide...

MÉDITATION : « On a tous quelque chose en nous de Cléophas... Ils sont deux à marcher sur la route de Jérusalem à Emmaüs, deux disciples lourds de tristesse qui ont à faire environ trente kilomètres pour rentrer chez eux après avoir assisté à une histoire violente et saisissante : la mort d'un ami. Et quel ami : un homme jeune, charismatique, un béni de Dieu, un vrai fils d'Israël qui aimait les pauvres et qui guérissait les malades, un rabbi qui n'avait pas son pareil pour annoncer le royaume à venir et pour parler de son Père, si bien qu'on l'avait cru un moment plus fort que toutes les puissances de la Terre, et quasiment immortel.

Mais c'était un espoir fou puisqu'il avait été trahi, vendu, battu, couronné d'épines, crucifié. Il est dur de perdre un ami, mais il est terrible de voir l'innocent condamné, le groupe des compagnons défait, et l'espérance morte. Ce soir-là, les deux disciples sont donc dans la nuit avant même que le soir ne tombe, cette « nuit » que nous connaissons tous à un moment ou à un autre de notre vie : **nuit du doute, nuit de la trahison, nuit de l'abandon, nuit du deuil...** On se souvient du poème douloureux de Francis Jammes : « Par les gosses battus, par l'ivrogne qui rentre/ Par l'âne qui reçoit des coups de pied au ventre/ Et par l'humiliation de l'innocent châtié/ Par la vierge vendue qu'on a déshabillée/ Par le fils dont la mère a été insultée... » Immense histoire de la Création qui gémit encore dans les douleurs de l'enfantement et dans les convulsions du Mal, mais que va traverser pour notre salut l'éclair fracassant de la Résurrection – alors, oui, tout redevient possible, tout est sauvé, et comme Cléophas, nous voilà assis à la table du Seigneur qui rompt le pain dans l'auberge pour nous !

Mais prenons garde : il y a toujours, en notre humanité fragile, quelque chose qui nous rapproche de ces deux disciples démoralisés : parce que notre foi peut chanceler, parce que nous avons besoin d'être aidés pour comprendre les Ecritures, parce que nous ne reconnaissons pas toujours Jésus quand il marche près de nous.

Un remède : la prière, un soutien : la vie en Eglise, une force : la communion des saints. St Jean XXIII et St Jean-Paul II, gardez-nous, veillez sur nous, priez pour nous ! » Simone GRAVA

CARNET ROSE : nous avons appris avec joie la naissance de Valentin chez Hubert et Christelle GARAIX, coordinatrice de la préparation au baptême. Sincères félicitations aux heureux parents et grands-parents, Henriette et Emile GARAIX, bien connus sur la paroisse de VALRÉAS !